

Aufbauanleitung - "Rustica-, Nato- und Europa-Vollschutzzwinger" Breitbau

Der Aufbau unserer Hundezwinger sollte für Personen mit normalem handwerklichem Geschick kein Problem darstellen

1. Wählen Sie den Standort Ihres Hundezwingers wenn möglich so, dass die offene Seite **nicht** nach Westen zeigt. (Damit auftretender Schlagregen nicht in den Zwinger fällt)
2. Grundfläche eibenen.
3. Fundamentsteine Nr. 6 nach Plan auslegen und mit einer Schnur die Höhenunterschiede feststellen und ausgleichen.
4. Holzböden auf den Fundamentsteinen auslegen. Dies soll die Rechtwinkligkeit der ausgelegten Fundamentsteine sicherstellen.
5. Zur leichteren Montage der Seitenwände können die Holzböden wieder entfernt werden.
6. Seitenwände bzw. Frontwände in gewünschter Anordnung montieren. Danach die Holzbodenteile wieder einlegen. (Kontrolle der Winkligkeit)

SEHR WICHTIG:

Seitenwände Nr. 1 immer zwischen Rückwand und Frontwand montieren (siehe Grundriss). Winkel Nr. 15 mit langem Schenkel an Seitenwand mit Schloßschrauben M 10 x 50 verschrauben. Verbindungslaschen Nr. 16 innen und außen anbringen und mit Schloßschrauben M 10 x 50 befestigen.

7. Dachhölzer hinten Nr. 17 und vorne Nr. 18 oben auf die Elemente auflegen und die Laschen Nr. 20 von außen mit den Schloßschrauben M 8 x 70 Nr. 31 und M 8 x 45 Nr. 32 montieren.
8. Seitenbretter Nr. 21 mit Laschen Nr. 20 und Schloßschrauben M 8 x 45 Nr. 32 montieren.
9. Wenn Sie eine untergeschalte Decke Nr. 9 mitbestellt haben, jetzt die Bretter auflegen und mit Drahtstiften 2,5 x 60 Nr. 34 festnageln. Beim 1. Brett benötigen Sie 4 Nägel, jedes weitere Brett mit 2 Nägeln befestigen. Deckenbretter nur leicht zusammenschieben (zwischen jedem Nut- und Federbrett einen Spalt von ca. 2 mm lassen), da sie sich sonst nicht mehr ausdehnen können.
10. Wellbleche Nr. 19 auflegen – ausrichten und auf dem Wellenberg der Wellbleche bohren.

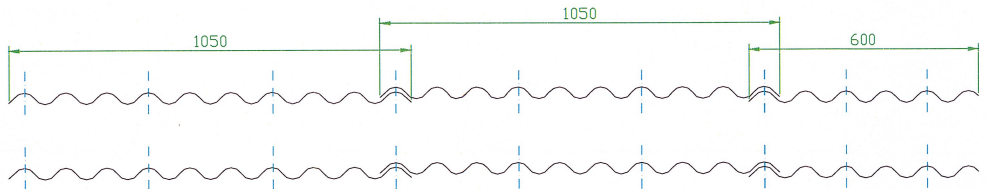
VORSICHT:

Eine Wellenüberlappung ist ausreichend / Dachüberstand hinten 10cm. Nur durch die Bleche, nicht in die Dachhölzer bohren!

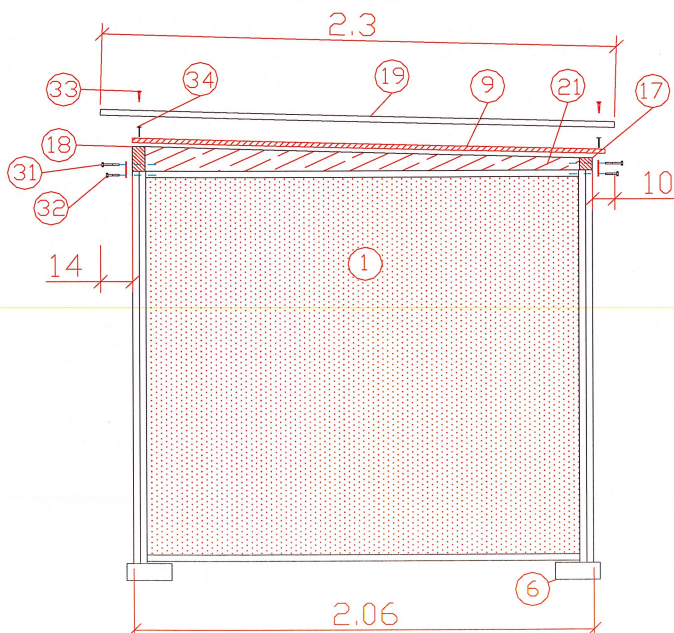
Zum Bohren der Wellbleche wird ein extra kurzer Bohrer mitgeliefert, damit nicht in die Dachhölzer gebohrt wird.

Der Bohrer befindet sich in der Tüte mit den Spax-Schrauben und Regenhütchen. Wellbleche mit Spax-Schrauben 5x 80mm und Regenhütchen Nr. 33 festschrauben.

Bohr-Schema für Dachholz vorne



Bohr-Schema für Dachholz hinten



11. Dachblende Nr. 10 (braunes U-Profil) aufschieben – zuvor die Schutzfolie abziehen.
12. Faltenfenster Nr. 4 montieren. Lagerschraube Nr. 13 anbringen. Faltenfenster so anbringen, dass die Scharniere außen sind. Lagerschrauben nicht festziehen, sondern nur kontern.
13. Sicherungsriegel Nr. 23 montieren. Druckfeder muß außen – Mutter muß innen sein.
14. Unbedingt die Ankereisen Nr. 5 mit Maschinenschrauben M 8 x 45 am Hundezwinger befestigen und im Boden einbetonieren. Betonsockelgröße sollte mindestens die Abmaße von B 20cm x L 20cm x T 40cm aufweisen.
15. Rustica-Hundezwinger: Außenwände und Dachhölzer, beides nur von außen, mit der mitgelieferten Holzlasur streichen. Die Innenwände werden nicht gestrichen, sie sind der direkten Witterung nicht ausgesetzt. Die Holzböden werden auch nicht gestrichen, da die Holzdielen auf Spalt genagelt sind und der Boden gut unterlüftet wird.
Nato- und Europa-Hundezwinger: Die Dachhölzer, nur von außen, mit der mitgelieferten Holzlasur streichen. Die Holzböden werden nicht gestrichen, da die Holzdielen auf Spalt genagelt sind und der Boden gut unterlüftet wird.

